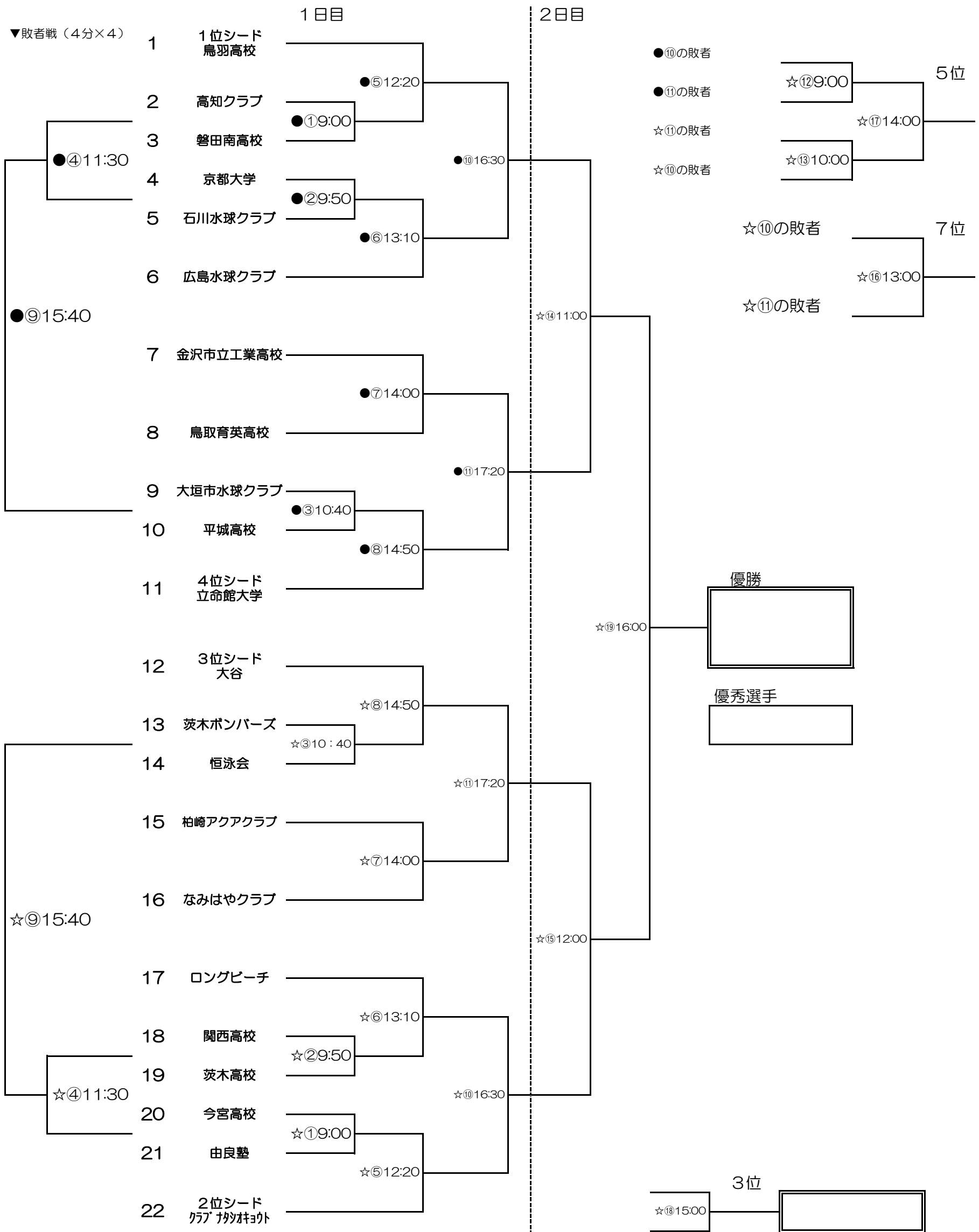


平成20年度関西選手権水泳競技大会水球競技

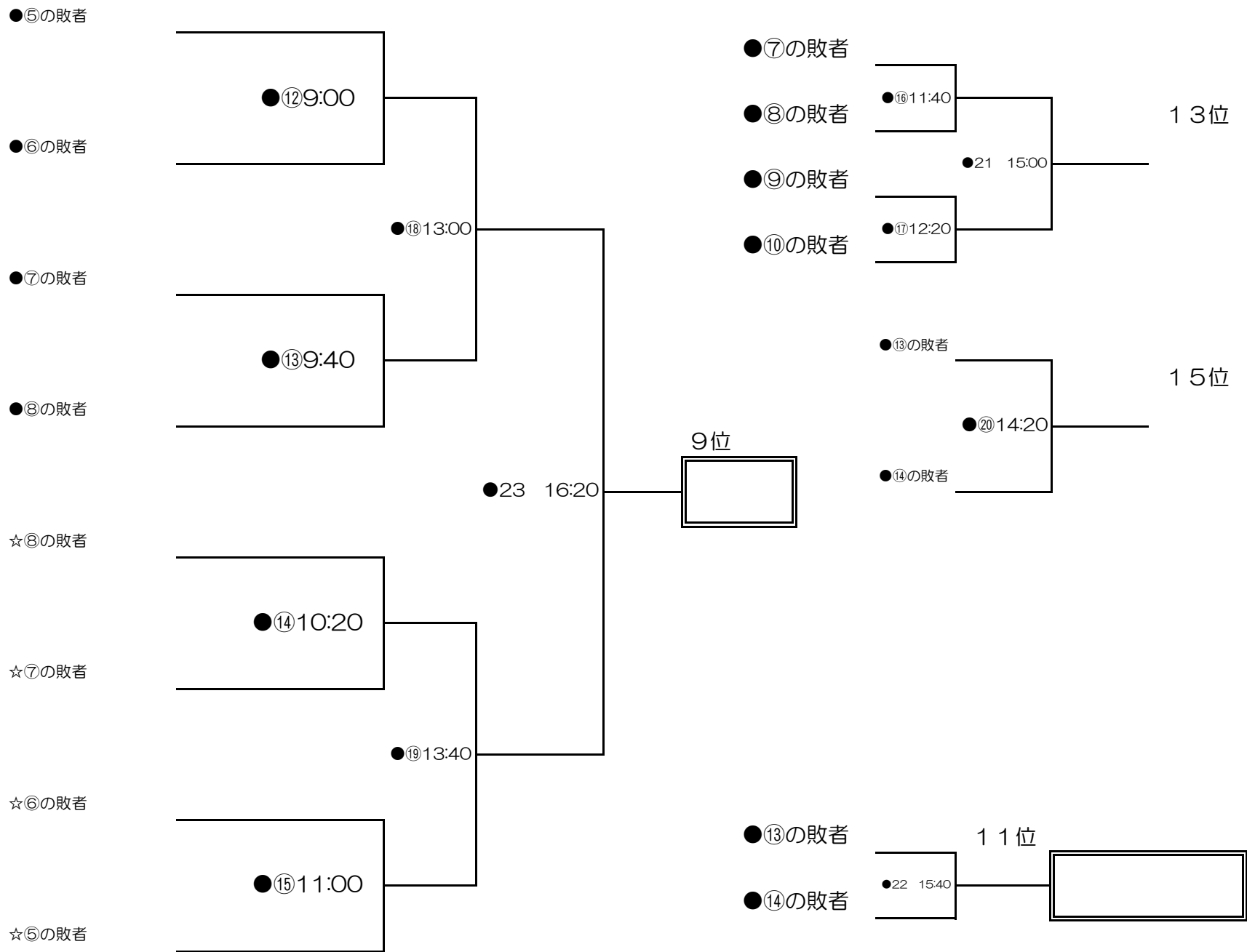
☆初日全試合と二日目の大阪プール会場全試合は、すべて7分×4ピリオドで行います。
 ☆全試合について、前の試合が終わり次第はじめますのでご注意ください。

●：鳥羽高校会場
 ☆：大阪プール会場



平成20年度関西選手権水泳競技大会水球競技

- 9～16位決定戦は、すべて5分×4ピリオドで行います。
- 9～16位決定戦は、すべて鳥羽会場で行います。



◎同点の場合は、サイドはそのまま3分後にサドンデスの延長戦を行います。

◎召集は1試合前の最終ピリオド開始後に行います。ただし、その日の第1試合と前の試合後1時間以上開く場合は、試合開始15分前に行います。

◎帽子は各チームで準備して下さい。(原則として対戦チーム番号が上位が白)

◎競技場内はすべて禁煙です。指定された場所、または会場外(校外)で喫煙して下さい。

◎発生したゴミは会場に捨てずに各自責任を持って持ち帰って下さい。

◎試合時間については、予定であり、前の試合終了次第行います。